

Fasadsystem

BY INTERKAKEL



*Produktion och design till den
Skandinaviska marknaden*

Kvalitet i kvadrat

interkakel

Etablerat 1973



Ett företag med

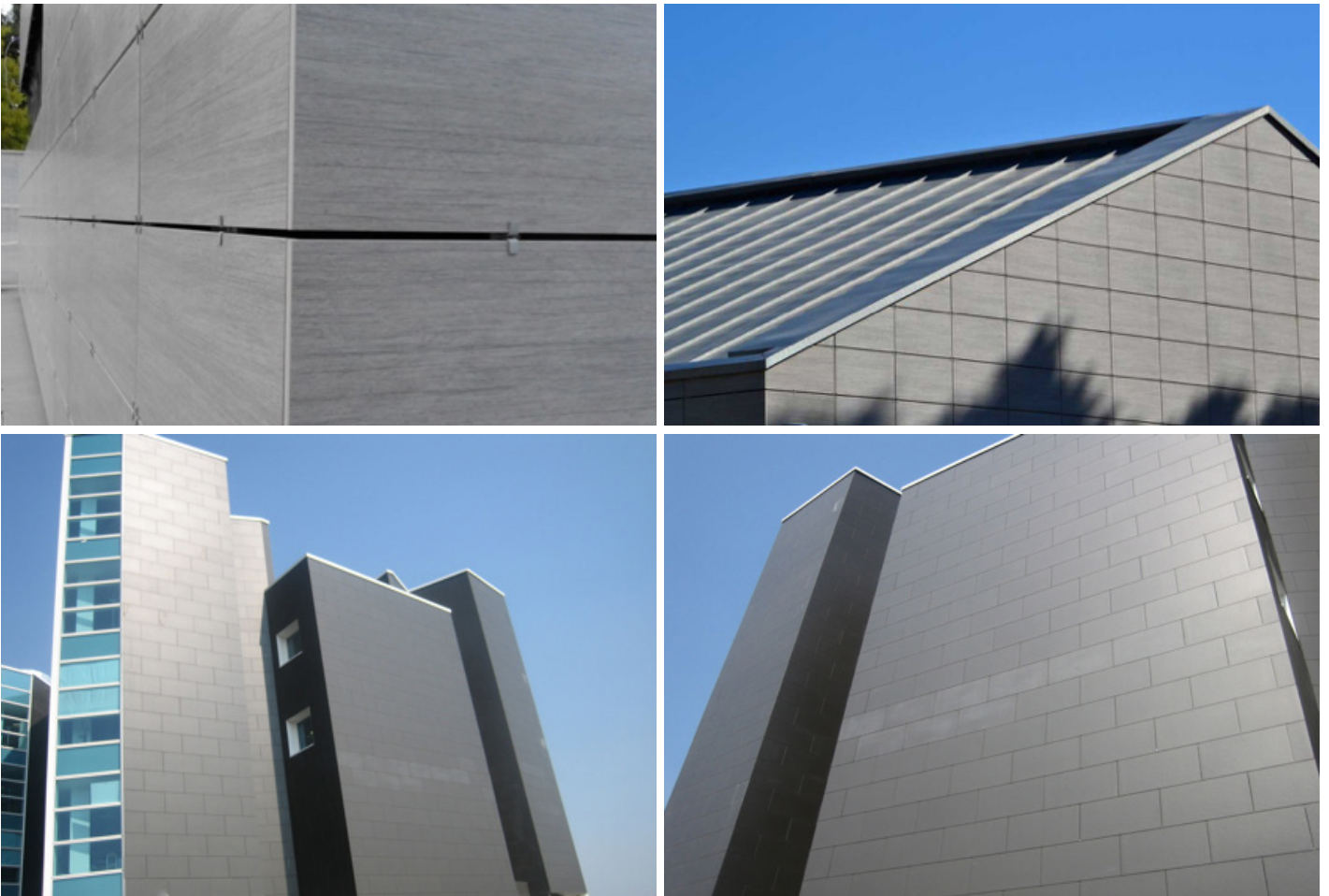
45 år

i branschen

Fasadsystem

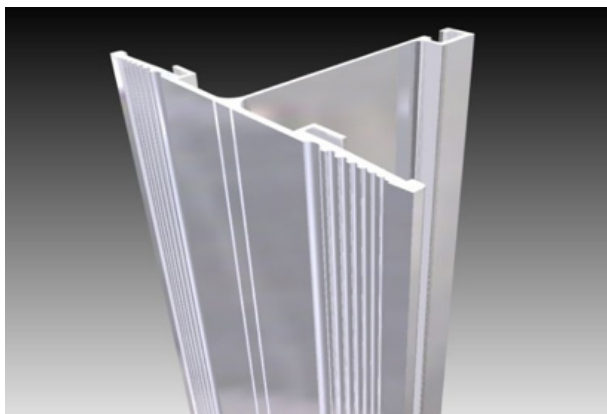
Detta system är tillämplig till alla typer av byggnader kommersiella byggnader och skyskrapor. Den kan användas både vid ny konstruktion och vid renoveringar.

Skälen för den ökande användningen är relaterade både till en bättre grad av energieffektivitet som ventilerad fasad kan säkra till skillnad från traditionella beläggningssystem. Detta både för ett mervärde i fråga om estetik, tack vare de olika material och ytbehandlingar som kan användas till förverkligandet av fasaden.

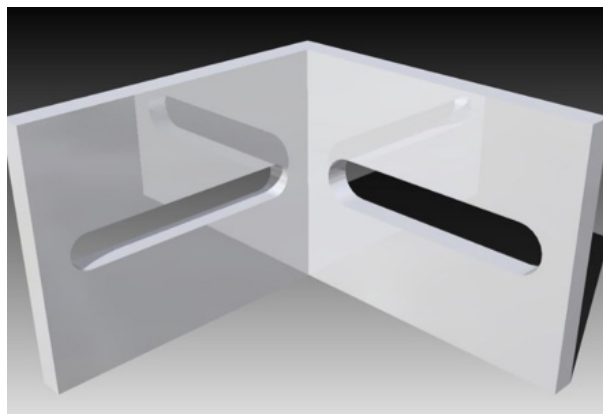


Kombinera med solceller. Läs mer på sidan 8

Standarddelar av systemet



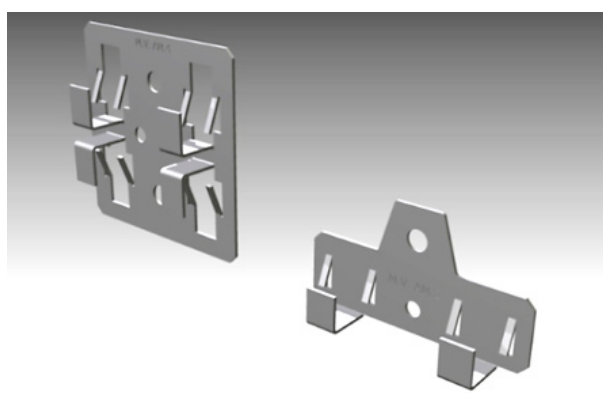
Vertikal profil TruSt80® serie
extraherad rå aluminium 6060 T5



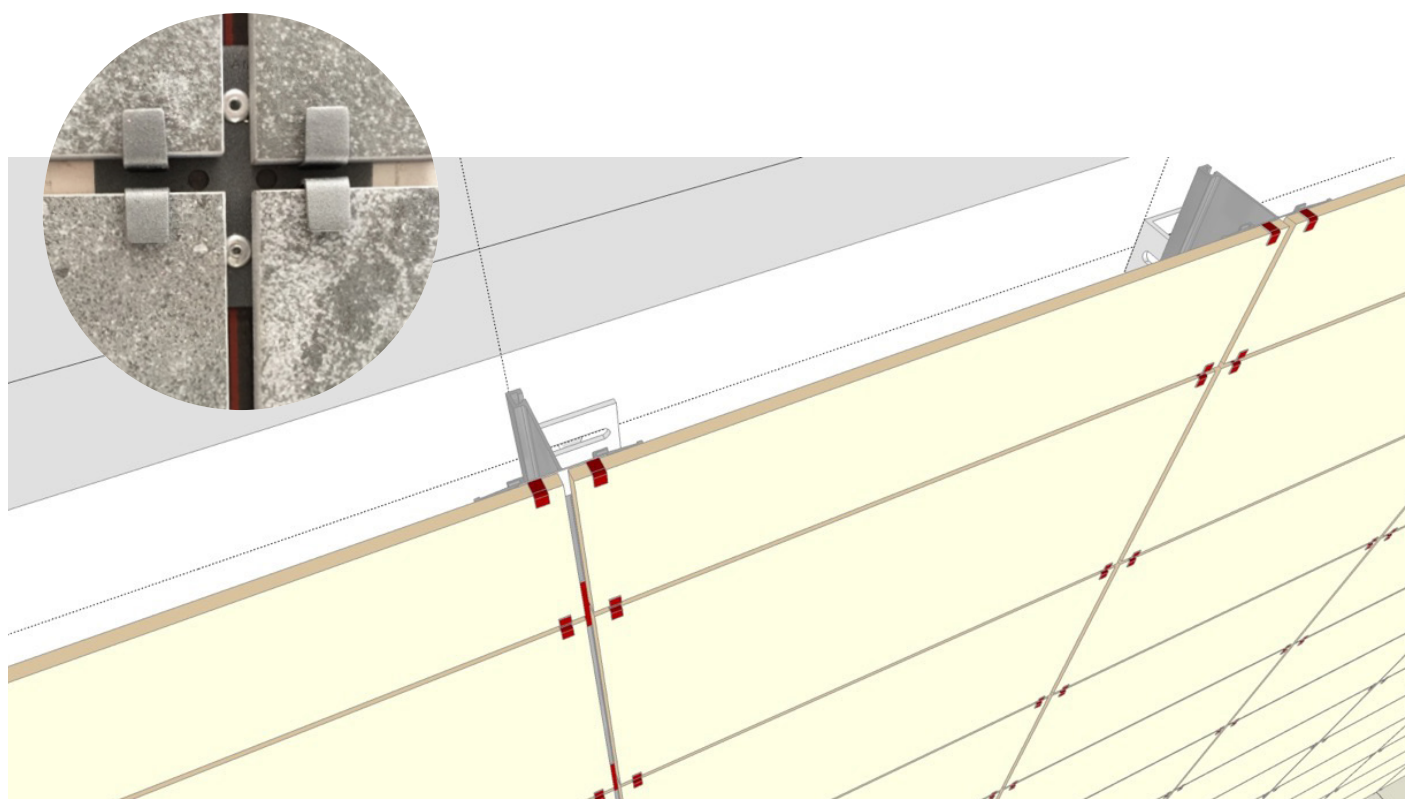
Konsol serie St80® som erhållits genom strängs-
prutning av råaluminiumlegering 6060 T5



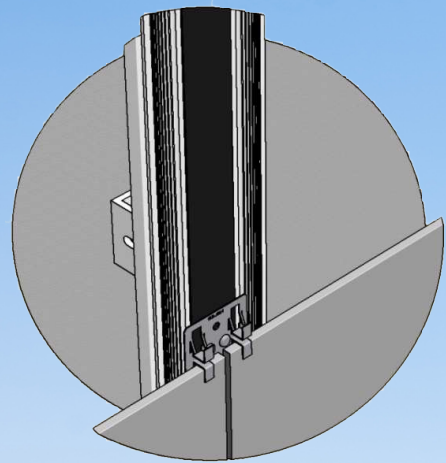
Krokar AM4® AM2® Stål Inox AISI 304
Kan fås i valfri Ral färg för att anpassas till den
synliga plattan



Denna krok är för dold installation.

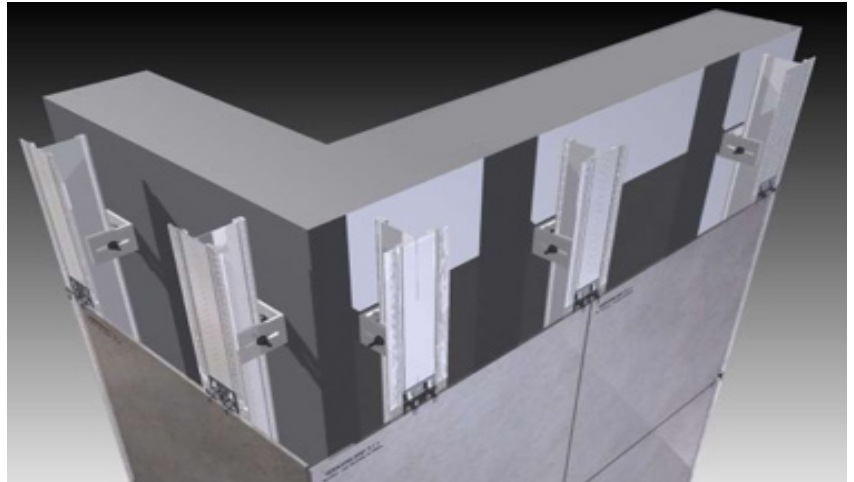






Fasadsystem

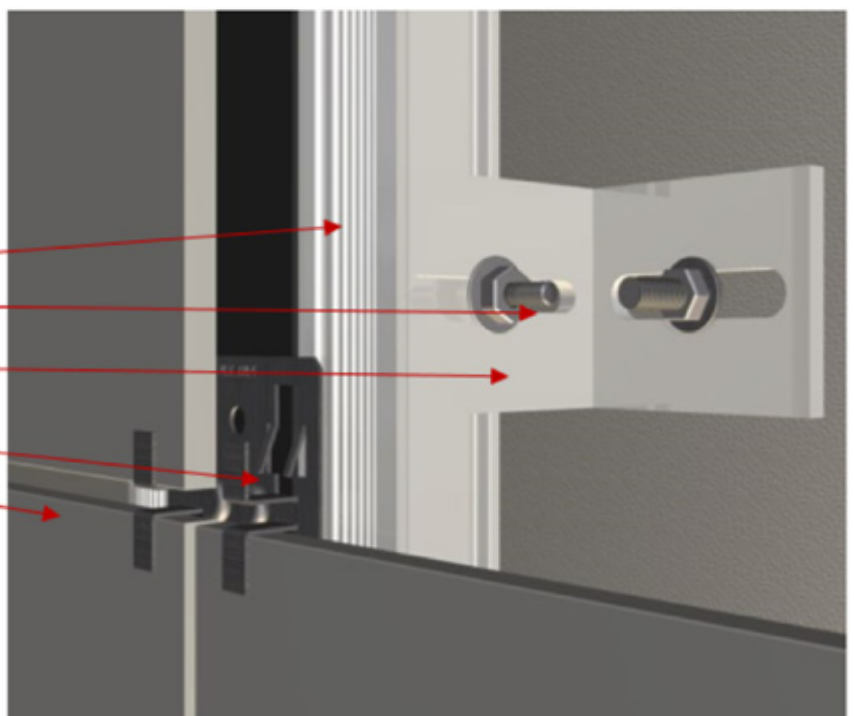
Systemet består av en serie vertikala stolpar som kallas TruSt80. Deras mellanrum varieras beroende på storleken på plattan och de belastningar som kan uppstå på fasaden. Dessa infästs med hjälp av självborrande skruvar eller popnitar



- *Isolerande*
- *Estetisk tilltalande*
- *Många utseenden*
- *Underhållsfritt*
- *Unikt*
- *Lång livslängd*
- *Kombinera med solceller*



- Vertikal Profil**
- Bult**
- Vinkel Profil**
- Krok**
- Keramik**



Fasaden som producerar el

Nu kan du även kombinera solceller med keramiska plattor i vårt fasadsystem. Dessa är helt integrerade i konstruktionen och solcellerna ger tillsammans med de keramiska plattorna ett stilrent uttryck, men framför allt är det en fasad i miljötänk som betalar av sig själv med tiden.

Solcellerna går att få delvis transparenta och kan täcka fönster för att samtidigt ge solskydd. Detta förenklar konstruktionen då man undviker extra konstruktioner runt fönster med mera. Med denna produkt får du ljusinsläpp samtidigt som solljus omvandlas till el och byggnaden hålls sval på sommaren vilket i sin tur drar ner energikostnader.

En ogenomskinlig solcell producerar 113 Wp/m². Solcellen kan produceras med transparens mellan 10 till 90% transparens och effekten är linjär mot transparensen. En solcell med 50% transparens har 50% effekt av 113 Wp.

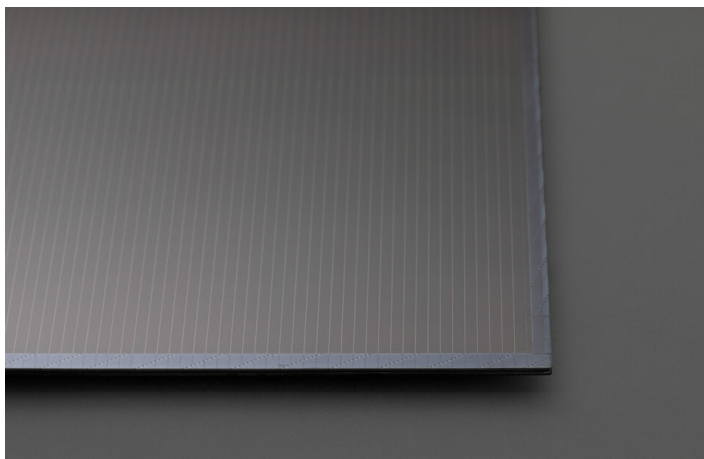
Solcellerna har storleken 1200x600 mm och kan monteras både vertikalt och horisontellt, i raka rader eller med förskjutna skarvar. Solcellerna är av tunnfilmsteknik, vilka sticker ut från standardsolceller med sin enhetligt svarta design. SolTech Facade levererar upp 123 Wp/kvm.

Med detta koncept behöver man inte bygga en fasad för att sedan montera på solceller. Här är solcellen fasaden vilket ger en otroligt snabb återbetalningstid. I vissa fall redan från dag ett med en avkastning upp till 14% per år.

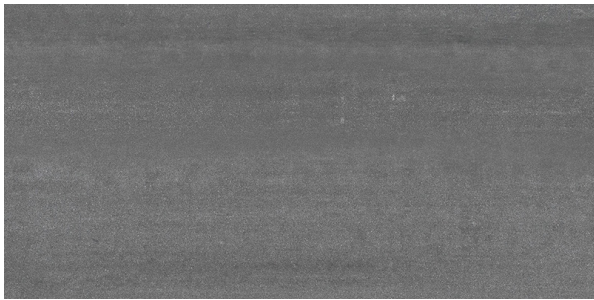
- *Stor flexibilitet*
- *Robust design som tål hagel, snö och kyla*
- *Certifierad enligt IEC 61646:2008*
- *CE-märkt och godkänd som el- och byggprodukt enom EU*

Storlek	1200 x 600 x 6,8 mm
Vikt	11,8 kg
Celltyp	Tunnfilm, CdTe
Glas	Laminerat floatglas
Färg	9 färger + svart

Konstruerad utifrån ett ekodesignperspektiv



Förslag på fasadplattor



Serie Pro Double



Serie Pro Matrix



Serie Pro Stone



Serie Pro Future



Dessa serier finns i 8 färger som gör det lätt att hitta rätt ton till fasaden. Kontakta oss för fler alternativ, prover eller prisförfrågan.



Interkakel gör din vardag lättare.

*Tveka inte på att höra av er till oss för priser,
prover, mer information om systemet eller
kombinationen med solceller.*

Vi ser fram emot ditt samtal!



Teknisk Support - 0771-300 230
Projekt Support - 0771-300 220
Order & Logistik - 0771-300 210

Fasadsystem

BY INTERKAKEL



www.interkakel.com
Växel: 0771-300 200

Teknisk Support
0771-300 230

Projekt Support
0771-300 220

Order / Logistik
0771-300 210

Kvalitet i kvadrat

interkakel
Etablerat 1973